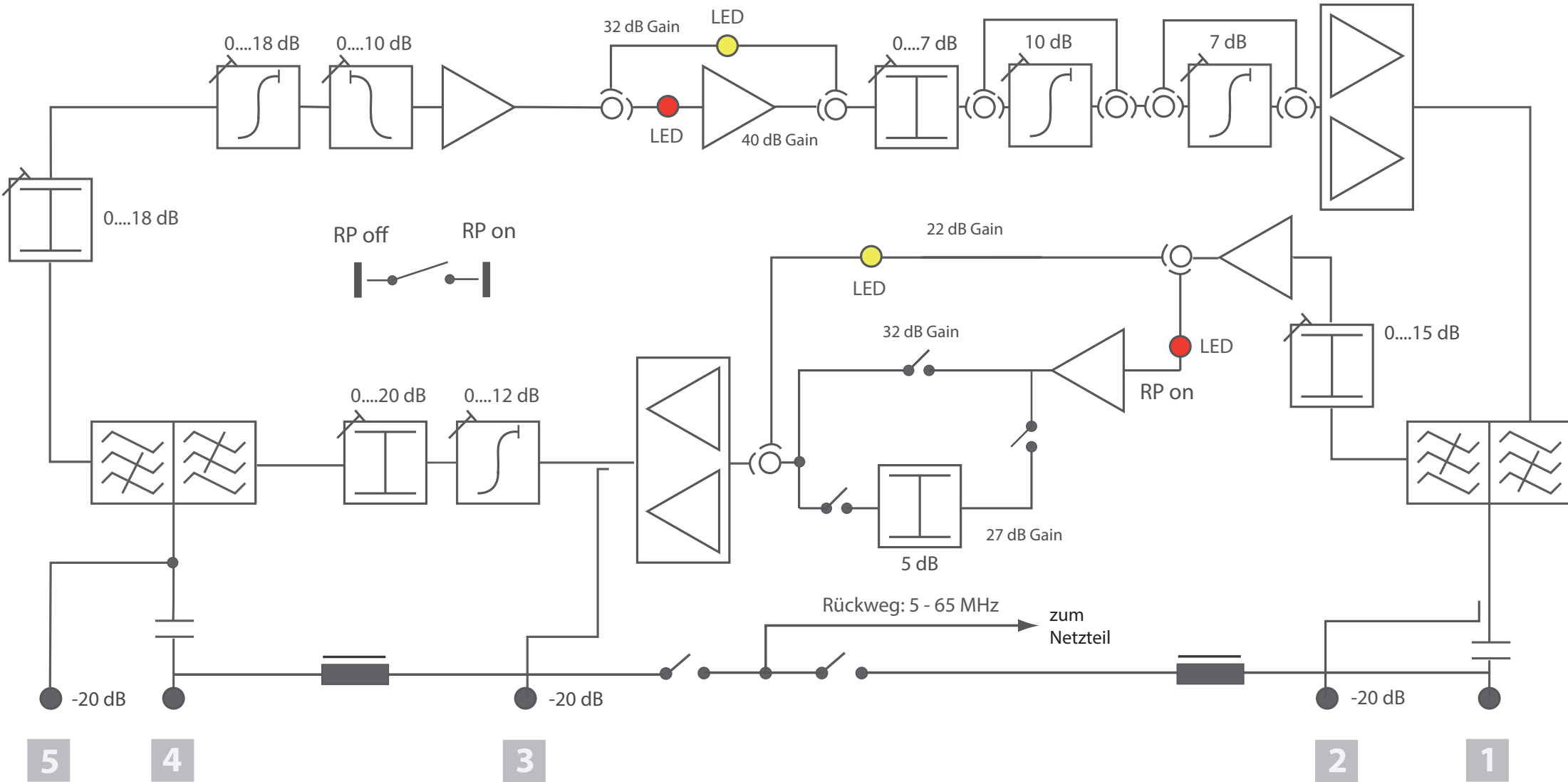


Vorweg: 85 - 1006 MHz



5

4

3

2

1