

# Unicable Speisesysteme

## Betriebsanleitung



Mit den Einkabel-LNB **ACX SCD** und **ACX SCS** können Sie das empfangene SAT-ZF Signal über eine einzige Zu-leitung an mehrere Teilnehmeranschlüsse verteilen. Es können bis zu 8 Teilnehmer (nach EN 50494) oder bis zu 24 Teilnehmer (nach EN 50607) versorgt werden.

Durch die Nutzung individueller Unicable-Frequenzbänder je Teilnehmer können die Speiseeinheiten ACX SCD und ACX SCS für die Signalübertragung an die einzelnen Anschlussdosen programmiert werden. Die Programmierung des LNB erledigen Sie komfortabel mit Hilfe der **ACX PC-Software** (im Lieferumfang enthalten) und des **ACX-Programmers** (Bestellnummer 310 919). Der Programmiervorgang wird ausführlich in der Anleitung zum ACX-Programmer beschrieben.

**ACX SCS:** Bietet zusätzlich die Möglichkeit der SAT-ZF Umsetzung von bis zu 24 Transpondern im statischen Modus. Außerdem ist ein weiterer Eingang für den Anschluss einer terrestrischen Antenne vorhanden.

**Einstellen der gewünschten SAT-Position:** Die einfachste Art, die SAT-Position einzustellen ist die Verwendung eines Standard-LNBs. Nach Einstellen der Elevation und des Azimuths kann das genutzte Standard-LNB dann demontiert und das ACX SCD / SCS angebracht werden. Sollte bei der Installation ein Unicable taugliches Messgerät verwendet werden, kann die Justierung nach Abruf einer Userband IP erfolgen.

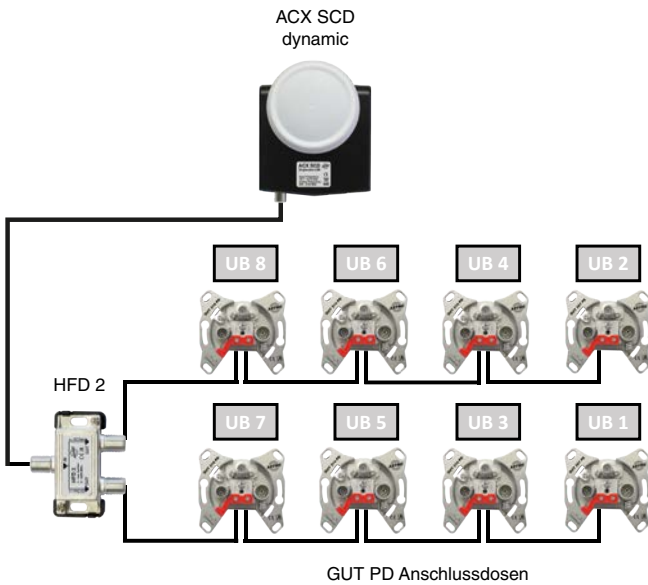
**Fixieren des Speisesystems:** Das Festziehen der Schrauben muss wechselseitig erfolgen, damit eine plane Auflage gewährleistet ist. Anzieh-Drehmoment maximal 3 Nm.

Typ	ACX SCD dynamic	ACX SCS static
Bestellnummer	310 918	310 917
EAN-Code	4026187192693	4026187192686
<b>Technische Daten</b>		
Terrestrischer Eingang	-	<input checked="" type="checkbox"/>
Statische SAT-ZF-Umsetzung	-	<input checked="" type="checkbox"/>
Dynamischer Unicable-Betrieb	<input checked="" type="checkbox"/>	<input checked="" type="checkbox"/>
Eingangsfrequenz	[MHz]	10700 - 12750
Ausgangsfrequenz	[MHz]	950 - 2150
Verstärkung	[dB]	42 - 62 (programmierbar)
Kreuzpolarisationsentkopplung	[dB]	> 22
Ausgänge	1 x F-Konnektor	2 x F-Konnektor
Leistungsaufnahme	[W]	max. 4,75 (alle UB aktiv)
Versorgungsspannung	[V]	10 - 22
Betriebstemperaturbereich	[°C]	-40 ... +65

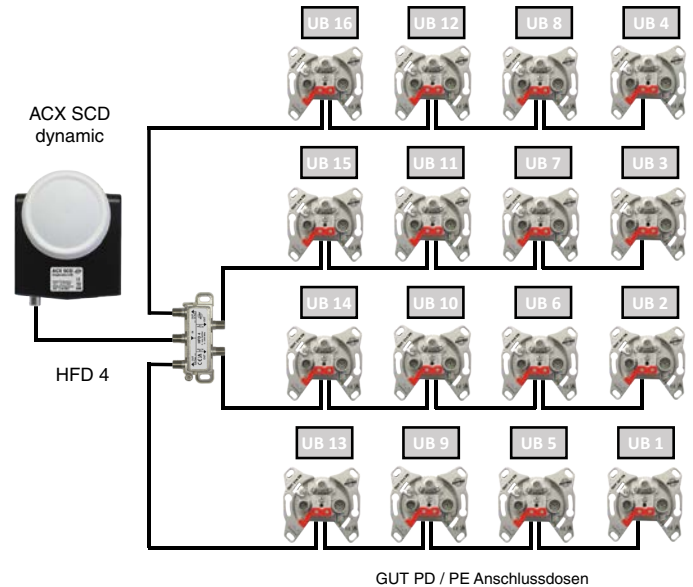
## Anwendungsbeispiele mit ACX SCD

Das digitale Einkabel-LNB „ACX SCD“ ist ideal für den Einsatz in Einfamilienhäusern oder kleineren Mehrfamilienhäusern mit einer existierenden Baumstruktur. Im dynamischen Modus unterstützt es sowohl die Unicable Standards EN 50494 für bis zu acht Teilnehmer und EN 50607 für bis zu 24 Teilnehmer, als auch den neuen Standard dHello für bis zu 24 Teilnehmer über eine Koaxleitung.

Unicable EN 40494 für 8 Teilnehmer:



Unicable EN 50607 für 16 Teilnehmer:



## Anwendungsbeispiel mit ACX SCS

Das „ACX SCS“ verfügt über den dynamischen Modus hinaus auch noch über einen statischen Modus, d.h. um eine SAT-ZF-Umsetzung von bis zu 24 Transpondern in eine gewünschte Ausgangsfrequenz. Dies ermöglicht viele unterschiedliche Anwendungen.

SAT-ZF-Umsetzung von unterschiedlichen Satellitenpositionen oder Ebenen im statischen Betrieb:

Die Umsetzung der SAT-ZF bietet viele unterschiedliche Möglichkeiten das neu zusammengestellte Frequenzraster zu nutzen:

- Einspeisung in ein Baumnetz mit SAT-Receiver, OHNE Teilnehmerbegrenzung durch Userbänder, manueller Suchlauf bei den Receivern nötig
- Zuführung von kundenspezifischen Transpondern zu einer Kopfstelle, OHNE neue Leitungen von der Außeneinheit zur Kopfstelle verlegen zu müssen

Darüber hinaus ist die Umsetzung mit SCR LNB wesentlich kostengünstiger, flexibler und platzsparender als eine Lösung über mehrere Umsetzer mit je einem Transponder plus Combining.

