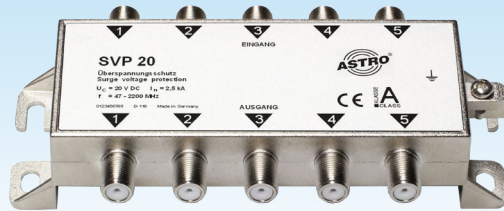




SVP 20

# Überspannungsschutz für SAT-Empfangsanlagen



Version 01-2014A

Betriebsanleitung



SVP 20

# Überspannungsschutz für SAT-Empfangsanlagen



Version 01-2014A

Betriebsanleitung



- [1] SAT- / Terrestrische Eingänge
- [2] Ausgänge
- [3] Erdungsklemme
- [4] Befestigungslasche

Im Lieferumfang befinden sich folgende Teile:

- Überspannungsschutz SVP 20
- Betriebsanleitung
- Erdungskabel

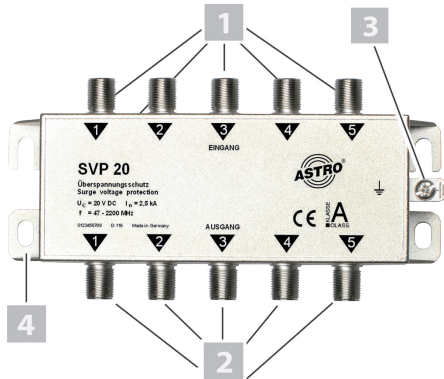


Bild 1: SVP 20

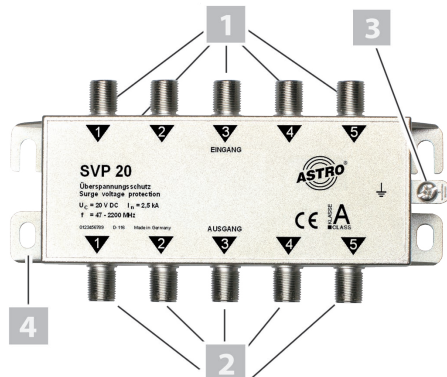
## Gerätebeschreibung



- [1] SAT- / Terrestrische Eingänge
- [2] Ausgänge
- [3] Erdungsklemme
- [4] Befestigungslasche

Im Lieferumfang befinden sich folgende Teile:

- Überspannungsschutz SVP 20
- Betriebsanleitung
- Erdungskabel



## Gerätebeschreibung



Der Überspannungsschutz SVP 20 besitzt eine CE-Kennzeichnung. Hiermit wird die Konformität des Produktes mit den zutreffenden EG-Richtlinien und die Einhaltung der darin festgelegten Anforderungen bestätigt.

---

## Garantiebedingungen

Es gelten die allgemeinen Geschäftsbedingungen der ASTRO Bit Kommunikationssysteme GmbH. Diese finden Sie im aktuellen Katalog oder im Internet unter der Adresse „[www.astro-kom.de](http://www.astro-kom.de)“.

---

## Leistungsbeschreibung

Das Überspannungsschutzgerät SVP 20 schützt Antenneingänge in der Satellitenempfangstechnik vor Überspannungen. Das Schutzgerät ist mit fünf F-Connectoren ausgerüstet, die sowohl für SAT-Signale, als auch für terrestrische Antennen geeignet sind. Um den Antennenverteiler bzw. Multiswitch wirksam zu schützen, setzen Sie den Schutzadapter unmittelbar vor dem zu schützenden Gerät in den Leitungszug ein. Verwenden Sie das Gerät ordnungsgemäß, in dem Sie die nachfolgenden Sicherheits- und Betriebshinweise aufmerksam lesen.



Der Überspannungsschutz SVP 20 besitzt eine CE-Kennzeichnung. Hiermit wird die Konformität des Produktes mit den zutreffenden EG-Richtlinien und die Einhaltung der darin festgelegten Anforderungen bestätigt.

---

## Garantiebedingungen

Es gelten die allgemeinen Geschäftsbedingungen der ASTRO Bit Kommunikationssysteme GmbH. Diese finden Sie im aktuellen Katalog oder im Internet unter der Adresse „[www.astro-kom.de](http://www.astro-kom.de)“.

---

## Leistungsbeschreibung

Das Überspannungsschutzgerät SVP 20 schützt Antenneingänge in der Satellitenempfangstechnik vor Überspannungen. Das Schutzgerät ist mit fünf F-Connectoren ausgerüstet, die sowohl für SAT-Signale, als auch für terrestrische Antennen geeignet sind. Um den Antennenverteiler bzw. Multiswitch wirksam zu schützen, setzen Sie den Schutzadapter unmittelbar vor dem zu schützenden Gerät in den Leitungszug ein. Verwenden Sie das Gerät ordnungsgemäß, in dem Sie die nachfolgenden Sicherheits- und Betriebshinweise aufmerksam lesen.



## Entsorgen

Unser gesamtes Verpackungsmaterial (Kartonagen, Einlegezettel, Kunststofffolien und -beutel) ist vollständig recyclingfähig. Elektronische Geräte gehören nicht in den Hausmüll, sondern müssen – gemäß RICHTLINIE 2002/96/EG DES EUROPÄISCHEN PARLAMENTS UND DES RATES vom 27. Januar 2003 über Elektro- und Elektronik-Altgeräte – fachgerecht entsorgt werden. Bitte geben Sie diese Geräte am Ende seiner Verwendung zur Entsorgung an den dafür vorgesehenen öffentlichen Sammelstellen ab.

ASTRO Bit ist Mitglied der Systemlösung Elektro zur Entsorgung von Verpackungsmaterialien. Unsere Vertragsnummer lautet 80395.



## Entsorgen

Unser gesamtes Verpackungsmaterial (Kartonagen, Einlegezettel, Kunststofffolien und -beutel) ist vollständig recyclingfähig. Elektronische Geräte gehören nicht in den Hausmüll, sondern müssen – gemäß RICHTLINIE 2002/96/EG DES EUROPÄISCHEN PARLAMENTS UND DES RATES vom 27. Januar 2003 über Elektro- und Elektronik-Altgeräte – fachgerecht entsorgt werden. Bitte geben Sie diese Geräte am Ende seiner Verwendung zur Entsorgung an den dafür vorgesehenen öffentlichen Sammelstellen ab.

ASTRO Bit ist Mitglied der Systemlösung Elektro zur Entsorgung von Verpackungsmaterialien. Unsere Vertragsnummer lautet 80395.

---

Wichtig!

Lesen Sie diese Betriebsanleitung vor dem Gebrauch des Geräts aufmerksam durch und bewahren Sie sie für eine spätere Verwendung auf.

Um drohende Gefahren so weit wie möglich zu vermeiden, müssen Sie folgende Hinweise beachten:

- Das Gerät darf ausschließlich von sachverständigen Personen (gemäß EN 60065) oder von Personen, die durch Sachverständige unterwiesen worden sind, installiert und betrieben werden. Wartungsarbeiten dürfen ausschließlich von qualifiziertem Servicepersonal vorgenommen werden.
- Das Überspannungsschutzgerät ist auf kürzestem Wege mit dem örtlichen Potenzialausgleich zu verbinden (3). Verlegen Sie geschützte und ungeschützte Leitungen über längere Strecken nicht unmittelbar nebeneinander. Als ungeschützte Leitungen gelten auch Potenzialausgleichsleitungen.

---

Wichtig!

Lesen Sie diese Betriebsanleitung vor dem Gebrauch des Geräts aufmerksam durch und bewahren Sie sie für eine spätere Verwendung auf.

Um drohende Gefahren so weit wie möglich zu vermeiden, müssen Sie folgende Hinweise beachten:

- Das Gerät darf ausschließlich von sachverständigen Personen (gemäß EN 60065) oder von Personen, die durch Sachverständige unterwiesen worden sind, installiert und betrieben werden. Wartungsarbeiten dürfen ausschließlich von qualifiziertem Servicepersonal vorgenommen werden.
- Das Überspannungsschutzgerät ist auf kürzestem Wege mit dem örtlichen Potenzialausgleich zu verbinden (3). Verlegen Sie geschützte und ungeschützte Leitungen über längere Strecken nicht unmittelbar nebeneinander. Als ungeschützte Leitungen gelten auch Potenzialausgleichsleitungen.

---

## Montieren

Bevor Sie das Gerät befestigen können, müssen Sie zunächst zwei Bohrlöcher in einer senkrecht stehenden Montagefläche anbringen und die mitgelieferten Dübel darin einsetzen. Der erforderliche Bohrungsabstand beträgt 133 mm.

Zum Befestigen des Geräts gehen Sie dann wie folgt vor:

1. Legen Sie das Gerät so an der Montagefläche an, dass dessen Bohrlöcher genau über den beiden Dübeln liegen. Eingangs- und Ausgangsbuchse des Geräts müssen dabei nach unten zeigen
2. Schrauben Sie nun das Gerät mit den im Lieferumfang befindlichen Schrauben fest.

**ERGEBNIS:** Das Gerät ist nun befestigt und kann angeschlossen werden.

---

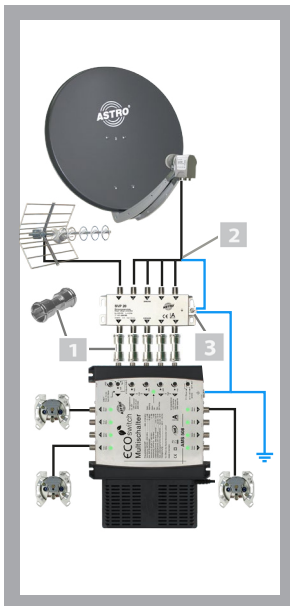
## Montieren

Bevor Sie das Gerät befestigen können, müssen Sie zunächst zwei Bohrlöcher in einer senkrecht stehenden Montagefläche anbringen und die mitgelieferten Dübel darin einsetzen. Der erforderliche Bohrungsabstand beträgt 133 mm.

Zum Befestigen des Geräts gehen Sie dann wie folgt vor:

1. Legen Sie das Gerät so an der Montagefläche an, dass dessen Bohrlöcher genau über den beiden Dübeln liegen. Eingangs- und Ausgangsbuchse des Geräts müssen dabei nach unten zeigen
2. Schrauben Sie nun das Gerät mit den im Lieferumfang befindlichen Schrauben fest.

**ERGEBNIS:** Das Gerät ist nun befestigt und kann angeschlossen werden.

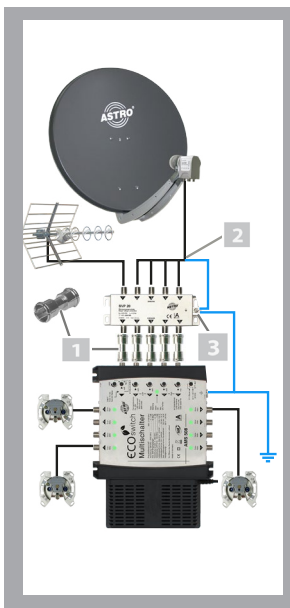


## Anschließen und in Betrieb nehmen

1. Verbinden Sie die Ausgangs-Seite des Überspannungsschutzes mit der Eingangs-Seite des Antennenverteilers (Multiswitch oder Verstärker). Dieses kann entweder durch kurze Antennenkabel mit F-Connectoren oder mit F-Adaptern (FSS 07Q - Best.Nr. 620350) (1), die als Zubehör erhältlich sind, erfolgen. Bei der Verwendung von F-Adaptern ist darauf zu achten, dass die Buchsen des Antennenverteilers die gleiche Position wie die des Überspannungsschutzes besitzen.
2. Mit den seitlichen Befestigungswinkeln kann der Überspannungsschutz auf einer ebenen Fläche montiert werden.
3. Verbinden Sie die von der SAT-Antenne ankommenden Antennenleitungen (2), und eventuell vorhandene terrestrische Antennen, mit der Eingangs-Seite des Überspannungsschutzes.
4. Verbinden Sie das Gehäuse über die seitlichen Erdungsschraube (3) auf kürzestem Wege mit dem örtlichen Potenzialausgleich.

Betriebsanleitung SVP 20 - Version 01-2014A

Seite 7



## Anschließen und in Betrieb nehmen

1. Verbinden Sie die Ausgangs-Seite des Überspannungsschutzes mit der Eingangs-Seite des Antennenverteilers (Multiswitch oder Verstärker). Dieses kann entweder durch kurze Antennenkabel mit F-Connectoren oder mit F-Adaptern (FSS 07Q - Best.Nr. 620350) (1), die als Zubehör erhältlich sind, erfolgen. Bei der Verwendung von F-Adaptern ist darauf zu achten, dass die Buchsen des Antennenverteilers die gleiche Position wie die des Überspannungsschutzes besitzen.
2. Mit den seitlichen Befestigungswinkeln kann der Überspannungsschutz auf einer ebenen Fläche montiert werden.
3. Verbinden Sie die von der SAT-Antenne ankommenden Antennenleitungen (2), und eventuell vorhandene terrestrische Antennen, mit der Eingangs-Seite des Überspannungsschutzes.
4. Verbinden Sie das Gehäuse über die seitlichen Erdungsschraube (3) auf kürzestem Wege mit dem örtlichen Potenzialausgleich.

Betriebsanleitung SVP 20 - Version 01-2014A

Seite 7

---

## Fehler suchen

Falls das Gerät nicht einwandfrei funktioniert, führen Sie bitte folgende Kontrollen durch:

- Prüfen Sie, ob der Anschluss der Koaxialkabel korrekt ist und keine Unterbrechungen oder Kurzschlüsse in den Steckern vorhanden sind.

Wenn sich die Störung nicht beheben lässt, kontaktieren Sie bitte den ASTRO-Kundendienst.

---

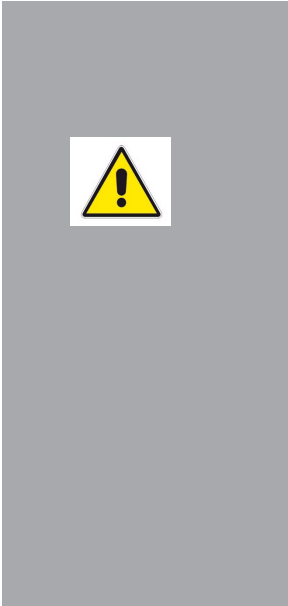
## Fehler suchen

Falls das Gerät nicht einwandfrei funktioniert, führen Sie bitte folgende Kontrollen durch:

- Prüfen Sie, ob der Anschluss der Koaxialkabel korrekt ist und keine Unterbrechungen oder Kurzschlüsse in den Steckern vorhanden sind.

Wenn sich die Störung nicht beheben lässt, kontaktieren Sie bitte den ASTRO-Kundendienst.

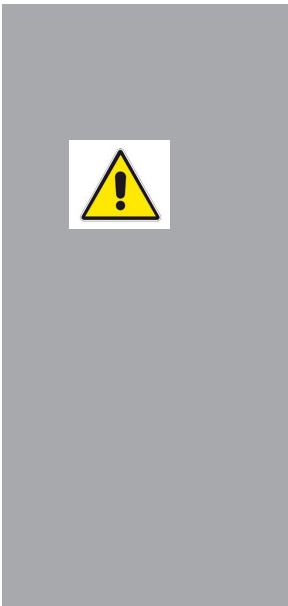




## Warten und Instandsetzen

Soweit alle Anweisungen in dieser Anleitung beachtet wurden und das Gerät bestimmungsgemäß verwendet wird, bedarf es keiner besonderen Wartung.

***HINWEIS:** Bei Reparaturen sind die DIN VDE-Vorschriften 0701 - 0702 , soweit zutreffend, zu beachten, sowie vorrangig die diesbezüglichen Datenvorgaben der DIN EN 60065.*

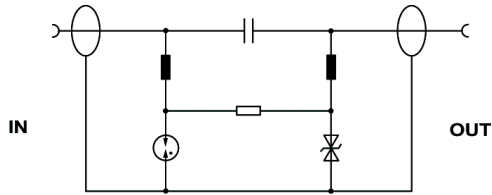


## Warten und Instandsetzen

Soweit alle Anweisungen in dieser Anleitung beachtet wurden und das Gerät bestimmungsgemäß verwendet wird, bedarf es keiner besonderen Wartung.

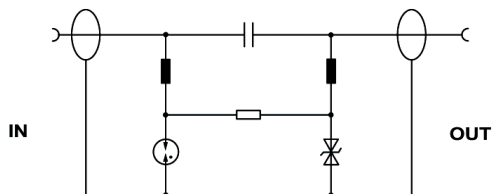
***HINWEIS:** Bei Reparaturen sind die DIN VDE-Vorschriften 0701 - 0702 , soweit zutreffend, zu beachten, sowie vorrangig die diesbezüglichen Datenvorgaben der DIN EN 60065.*

## Blockschaltbild und technische Daten



Typ		SVP 20
Bestellnummer		310 121
EAN-Code		4026187770761
Frequenzbereich	[MHz]	47 - 2200
Durchgangsdämpfung	[dB]	≤ -1
maximaler Durchschleifspannung	[V-DC]	20
Kabelanschluss	[Ω]	Ein-Ausgänge, F-Buchsen, F-Stecker, 75

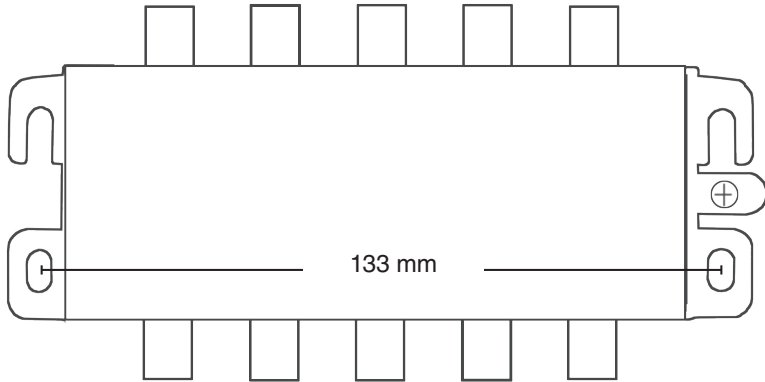
## Blockschaltbild und technische Daten



Typ		SVP 20
Bestellnummer		310 121
EAN-Code		4026187770761
Frequenzbereich	[MHz]	47 - 2200
Durchgangsdämpfung	[dB]	≤ -1
maximaler Durchschleifspannung	[V-DC]	20
Kabelanschluss	[Ω]	Ein-Ausgänge, F-Buchsen, F-Stecker, 75

---

Bohrabstände

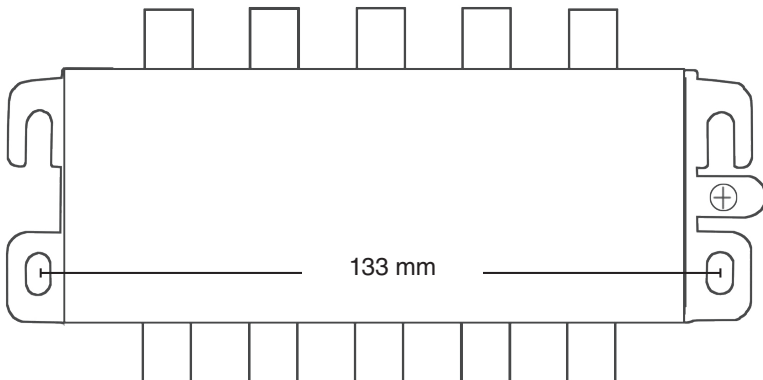


Betriebsanleitung SVP 20 - Version 01-2014A

Seite 11

---

Bohrabstände



Betriebsanleitung SVP 20 - Version 01-2014A

Seite 11



## ASTRO Strobel Kommunikationssysteme GmbH

© 2014 ASTRO

Inhaltliche Änderungen vorbehalten.

Änderungsdienst und Copyright:

Diese Dokumentation enthält urheberrechtlich geschützte Informationen. Sie darf ohne vorherige Genehmigung der Firma ASTRO weder vollständig noch in Auszügen fotokopiert, vervielfältigt, übersetzt oder auf Datenträgern erfasst werden.

Verfasser dieser Anleitung:

ASTRO Bit GmbH

Olefant 3, D-51427 Bergisch Gladbach (Bensberg)

Tel.: 02204/405-0, Fax: 02204/405-10

eMail: kontakt@astro.kom.de

Internet: www.astro-kom.de

Alle in dieser Dokumentation enthaltenen Informationen wurden nach bestem Wissen kontrolliert. Für Schäden, die im Zusammenhang mit der Verwendung dieser Anleitung entstehen, kann die Firma ASTRO nicht haftbar gemacht werden.

9660731

Betriebsanleitung SVP 20 - Version 01-2014A

82 883 400 01DE



## ASTRO Strobel Kommunikationssysteme GmbH

© 2014 ASTRO

Inhaltliche Änderungen vorbehalten.

Änderungsdienst und Copyright:

Diese Dokumentation enthält urheberrechtlich geschützte Informationen. Sie darf ohne vorherige Genehmigung der Firma ASTRO weder vollständig noch in Auszügen fotokopiert, vervielfältigt, übersetzt oder auf Datenträgern erfasst werden.

Verfasser dieser Anleitung:

ASTRO Bit GmbH

Olefant 3, D-51427 Bergisch Gladbach (Bensberg)

Tel.: 02204/405-0, Fax: 02204/405-10

eMail: kontakt@astro.kom.de

Internet: www.astro-kom.de

Alle in dieser Dokumentation enthaltenen Informationen wurden nach bestem Wissen kontrolliert. Für Schäden, die im Zusammenhang mit der Verwendung dieser Anleitung entstehen, kann die Firma ASTRO nicht haftbar gemacht werden.

9660731

Betriebsanleitung SVP 20 - Version 01-2014A

82 883 400 01DE