

GOING FUTURE TODAY.



HV 12 V4 HV 12V2220

Haus-Breitbandverstärker



Betriebsanleitung

Bevor Sie das Gerät in Betrieb nehmen

***HINWEIS:** Lesen Sie diese Betriebsanleitung aufmerksam durch! Sie enthält wichtige Informationen über Installation, Umgebungsbedingungen und Wartung des Geräts. Bewahren Sie diese Betriebsanleitung für den späteren Gebrauch und für die Übergabe im Falle eines Eigentümer- bzw. Betreiberwechsels auf. Auf der ASTRO Internetseite steht Ihnen eine PDF-Version dieser Anleitung (ggf. in einer aktualisierten Version) zum Download zur Verfügung. Die Firma ASTRO bestätigt, dass die Informationen in dieser Anleitung zum Zeitpunkt des Drucks korrekt sind, behält sich aber das Recht vor, Änderungen an den Spezifikationen, der Bedienung des Gerätes und der Betriebsanleitung ohne vorherige Ankündigung durchzuführen.*



Inhaltsübersicht

Verwendete Symbole und Konventionen.....	Seite 04
Bestimmungsgemäßer Gebrauch.....	Seite 05
Zielgruppen dieser Anleitung.....	Seite 05
Gerätebeschreibung.....	Seite 06
Wichtige Sicherheitshinweise.....	Seite 08
Garantiebedingungen.....	Seite 12
Leistungsbeschreibung.....	Seite 12
Entsorgen.....	Seite 12
Montieren.....	Seite 13
Anschließen.....	Seite 14
Konfigurieren.....	Seite 14
Messen.....	Seite 15
Fehler suchen.....	Seite 16
Warten und Instandsetzen.....	Seite 16
Blockschaltbild.....	Seite 17
Technische Daten.....	Seite 18

Verwendete Symbole und Konventionen

In dieser Anleitung verwendete Symbole

Piktogramme sind Bildsymbole mit festgelegter Bedeutung. Die folgenden Piktogramme werden Ihnen in dieser Installations- und Betriebsanleitung begegnen:



Warnt vor Situationen, in denen Lebensgefahr durch elektrische Spannung und bei nicht beachten der Hinweise in dieser Anleitung besteht.



Warnt vor verschiedenen Gefährdungen für Gesundheit, Umwelt und Material.



Warnt vor verschiedenen Gefährdungen für Gesundheit, Umwelt und Material.



Recycling-Symbol: weist auf die Wiederverwertbarkeit von Bauteilen oder Verpackungsmaterial (Kartonagen, Einlegezettel, Kunststofffolien und -beutel) hin. Verbrauchte Batterien sind über zugelassene Recyclingstellen zu entsorgen. Hierzu müssen die Batterien komplett entladen abgegeben werden.



Weist auf Bestandteile hin, die nicht im Hausmüll entsorgt werden dürfen.

Bestimmungsgemäßer Gebrauch

Das Gerät HV 12 V4, bzw. HV 12V2220 ist ein universeller Breitbandverstärker für bidirektionale Hausverteiler- und Breitband-Kommunikationsanlagen. Er ist ausschließlich zur Signalverstärkung in uni- und bidirektionalen Verteilanlagen in Ein- und Mehrfamilienhäusern bestimmt.

Eine Modifikation des Geräts oder der Gebrauch zu einem anderen Zweck ist nicht zulässig und führt unmittelbar zum Verlust jeder Gewährleistung durch den Hersteller.

Zielgruppen dieser Anleitung

Installation, Konfiguration und Inbetriebnahme

Zielgruppe für die Installation und Inbetriebnahme von ASTRO-Verstärkern sind qualifizierte Fachkräfte, die aufgrund ihrer Ausbildung in der Lage sind, die auszuführenden Arbeiten gemäß EN 60728-11 und EN 62368-1 auszuführen. Nicht qualifizierten Personen ist es nicht erlaubt, das Gerät zu installieren und in Betrieb zu nehmen.

Gerätebeschreibung

Im Lieferumfang befinden sich folgende Teile:

- Haus-Breitbandverstärker HV 12 V4 bzw. HV 12V2220
- Betriebsanleitung

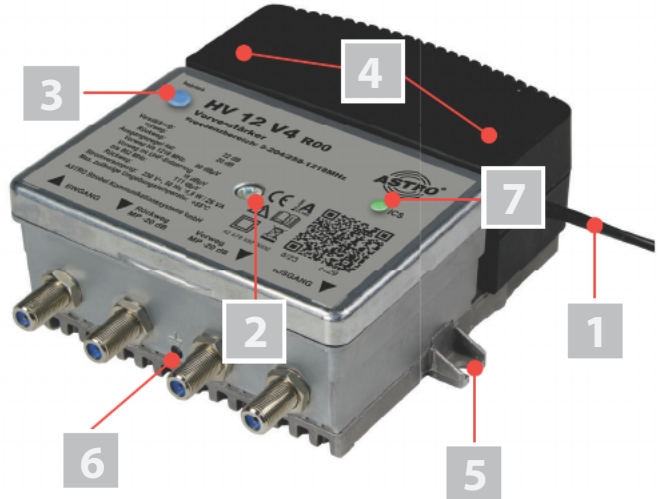


Bild 1: Verstärker HV 12 V4, HV 12V2220 ähnlich

- [1] Netzanschluss
- [2] Deckelschraube
- [3] Betriebsanzeige
- [4] Bohrlöcher für Wandmontage
- [5] Befestigungslasche für Loch- oder Holzplattenmontage
- [6] Durchführung für Erdungskabel
- [7] LED Signalisierung der ICS Einstellung des Transponders

- [1, 2, 3] Steckbrücken für Systemverzerrung Vorweg
- [4] Klemmschraube für Erdungsanschluss
- [5] Ausgang
- [6] Messpunkt Ausgang
- [7] Messpunkt Eingang
- [8] Eingang
- [9] Fostra-F Steckmodul

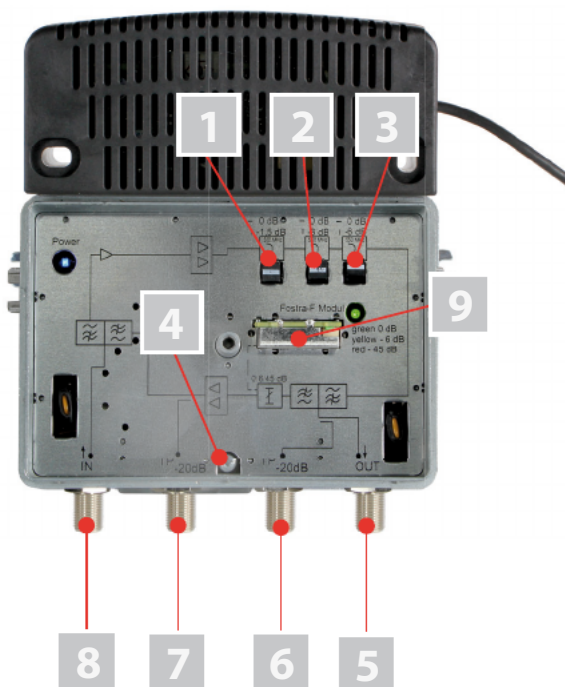


Bild 2: Verstärker HV 12 V4, HV 12V2220 ähnlich



Der Verstärker HV 12 V4, bzw. HV 12V2220 besitzt eine CE-Kennzeichnung. Hiermit wird die Konformität des Produktes mit den zutreffenden EG-Richtlinien und die Einhaltung der darin festgelegten Anforderungen bestätigt.

Wichtige Sicherheitshinweise

Um drohende Gefahren so weit wie möglich zu vermeiden, müssen Sie folgende Sicherheitshinweise beachten:



ACHTUNG: *Bei Missachtung dieser Sicherheitshinweise drohen Personenschäden durch elektrische und thermische Gefährdungen!*

Bestimmungsgemäßer Gebrauch

- Verwenden Sie das Gerät nur an den zulässigen Betriebsorten und unter den zulässigen Umgebungsbedingungen (wie nachfolgend beschrieben) sowie nur zu dem im Abschnitt „Bestimmungsgemäßer Gebrauch“ beschriebenen Zweck.

Bevor Sie das Gerät in Betrieb nehmen

HINWEIS: *Lesen Sie diese Betriebsanleitung aufmerksam durch! Sie enthält wichtige Informationen über Installation, Umgebungsbedingungen und Wartung des Geräts. Bewahren Sie diese Betriebsanleitung für den späteren Gebrauch und für die Übergabe im Falle eines Eigentümer- bzw. Betreiberwechsels auf. Auf der ASTRO Internetseite steht Ihnen eine PDF-Version dieser Anleitung (ggf. in einer aktualisierten Version) zum Download zur Verfügung.*

- Überprüfen Sie die Verpackung und das Gerät sofort auf Transportschäden. Nehmen Sie ein beschädigtes Gerät nicht in Betrieb.
- Der Transport des Geräts am Netzkabel kann zu einer Beschädigung des Netzkabels oder der Zugentlastung führen und ist daher nicht zulässig.

Installation und Betrieb

- Das Gerät darf ausschließlich von sachverständigen Personen (Fachkraft gemäß EN 62368-1) oder von Personen, die durch Sachverständige unterwiesen worden sind, installiert und betrieben werden. Wartungsarbeiten dürfen ausschließlich von qualifiziertem Servicepersonal vorgenommen werden.
- Planen Sie den Montageort so, dass Kinder nicht am Gerät und dessen Anschlüssen spielen können.
- Die elektrischen Anschlussbedingungen müssen mit den Angaben auf dem Typenschild des Gerätes übereinstimmen.



- Um Beschädigungen durch Überhitzung zu vermeiden, darf das Gerät nur an senkrechten Flächen montiert werden. Dabei muss der Anschluss für das Netzteil nach rechts zeigen. Der Montageuntergrund sollte eben und schwer entflammbar sein. Betriebsposition: Gerät senkrecht, mit Netzteilausgang rechts.
- Die in den technischen Daten angegebenen zulässigen Umgebungstemperaturen müssen eingehalten werden. Durch Überhitzung des Gerätes können Isolierungen beschädigt werden, die der Isolation der Netzspannung dienen.
- Das Gerät und dessen Kabel dürfen nur abseits von Wärmestrahlung und anderen Wärmequellen betrieben werden.
- Zur Vermeidung von Stauwärme ist die allseitige, freie Umlüftung zu gewährleisten (20cm Mindestabstand zu anderen Gegenständen). Die Montage in Nischen und die Abdeckung des Montageorts, z. B. durch Vorhänge, ist nicht zulässig. Lüftungsöffnungen dürfen nicht abgedeckt werden.
- Bei Schrankmontage muss eine ausreichende Luftkonvektion möglich sein, die sicherstellt, dass die maximal zulässige Umgebungstemperatur eingehalten wird.
- Auf dem Gerät dürfen keine Gegenstände abgestellt werden.
- Das Kabel- bzw. Teilnehmernetz muss gemäß EN 60728-11, Abschnitt 6.2 a) und i) in die Potentialausgleichsanlage des Gebäudes einbezogen werden und bleiben, auch wenn das Gerät ausgebaut wird. Zusätzlich kann der Erdungsanschluss am Gerät verwendet werden. Geräte im Handbereich sind untereinander in den Potentialausgleich einzubinden. Ein Betrieb ohne Anschluss an einen Schutzpotentialausgleichter (EN 60728-11, Abschnitt 6.2 c)) oder Geräteerdung, oder Gerätepotentialausgleich ist nicht zulässig.
- Das Gerät besitzt keinen Schutz gegen Wasser und darf daher nur in trockenen Räumen betrieben und angeschlossen werden. Es darf keinem Spritz-, Tropf-, Kondenswasser, oder ähnlichen Wassereinflüssen ausgesetzt sein.
- Die elektrische Anlage zur Stromversorgung des Geräts, z. B. Hausinstallation muss gemäß EN 62368-1 Schutzanordnungen gegen überhöhte Ströme, Erdschlüsse und Kurzschlüsse enthalten.
- Vorsicht, heiße Oberfläche: Gehäuseteile in der Nähe der rückseitigen Kühlrippen, sowie der Kühlrippen selber, können sehr heiß werden. Daher sollten Sie diese Teile nicht berühren.
- Der Netzteilstecker dient im Service- als auch im Gefahrenfall als Trennvorrichtung von der Netzspannung und muss

deshalb jederzeit erreichbar und benutzbar sein. Nach Anschluss an die Netzspannung ist das Gerät in Betrieb.

- Befolgen Sie auch alle anwendbaren nationalen Sicherheitsvorschriften und Normen.
- Durch übermäßige mechanische Belastung (z. B. Fall, Stoß, Vibration) können Isolierungen beschädigt werden, die dem Schutz vor der Netzspannung dienen.
- Durch hohe Überspannungen (Blitzschlag, Überspannungen im Stromnetz des Energieversorgers) können Isolierungen beschädigt werden, die dem Schutz vor der Netzspannung dienen.
- Liegen zum beabsichtigten Gebrauch (z. B. Betriebsort, Umgebungsbedingungen) keine Informationen vor oder enthält die Betriebsanleitung keine entsprechenden Hinweise, müssen Sie sich an den Hersteller dieser Geräte wenden um sicherzustellen, dass das Gerät eingebaut werden kann. Erhalten Sie vom Hersteller keine Information hierzu, darf das Gerät nicht in Betrieb genommen werden.
- Der Betrieb des Gerätes darf nur in Räumen erfolgen, in denen auch dann die zulässigen Umgebungstemperaturen eingehalten werden, wenn sich die klimatischen Bedingungen verändern (z. B. Sonneneinstrahlung).
- Trennen Sie Geräte mit beschädigtem Netzkabel vom Netz (Netzteilstecker ziehen).
- Installieren Sie das Gerät nicht an Orten mit übermäßiger Staubentwicklung, da dies die Isolation der Netzspannung beeinträchtigen kann.
- Gemäß EN62368-1 ist zur Vermeidung von Verletzungen eine Montagehöhe von ≤ 2 m über Bodenniveau anzustreben.



Elektromagnetische Verträglichkeit (EMV)

Um zu vermeiden, dass es zu Störungen im Betrieb von Funk- und Telekommunikationsgeräten sowie anderen Betriebsmitteln oder Funkdiensten kommt, müssen folgende Hinweise beachtet werden:

- Vor der Installation ist das Gerät unbedingt auf mechanische Schäden zu überprüfen. Beschädigter/beschädigtes oder verbogener/verbogenes Deckel oder Gehäuse dürfen nicht verwendet werden.
- Die Geflechtschnur oder die Kontaktfedern dürfen nicht beschädigt oder entfernt werden.
- Das Gerät muss im Betrieb stets mit den dafür vorgesehenen Komponenten verschlossen sein. Der Betrieb mit geöffnetem Deckel ist nicht zulässig.

Wartung

- Die Betriebsanzeige zeigt lediglich das Vorhandensein einer vom Netz getrennten Gleichspannung an, die die Komponenten des Geräts versorgt. Nicht leuchtende Betriebsanzeigen (des Netzteils oder des Geräts) bedeuten jedoch keinesfalls, dass das Gerät vollständig vom Netz getrennt ist. Im Gerät können dennoch berührungsfähige Spannungen anliegen. Sie dürfen daher das Gerät nicht öffnen.
- Unbedingt beachten: EN 60728-11, Sicherheitsanforderungen / Keine Servicearbeiten bei Gewitter!
- Ziehen Sie vor dem Reinigen des Gerätes den Netzstecker!

Reparatur

- Reparaturen dürfen nur durch den Hersteller ausgeführt werden. Durch unsachgemäße Reparaturen können erhebliche Gefahren für den Benutzer entstehen.
- Nehmen Sie Geräte mit beschädigtem Netzkabel nicht in Betrieb, sondern lassen Sie diese unbedingt vom Hersteller reparieren.
- Bei Funktionsstörungen muss das Gerät vom Netz getrennt und autorisiertes Fachpersonal hinzugezogen werden. Gegebenenfalls ist das Gerät an den Hersteller einzusenden.

Allgemeine Hinweise

- Bewahren oder benutzen Sie das Gerät an einem sicheren Ort, außerhalb der Reichweite von Kleinkindern. Es kann Kleinteile enthalten, die verschluckt oder eingeatmet werden können. Entsorgen Sie übrig gebliebene Kleinteile.
- Zur Verpackung des Geräts wurden ggf. Plastikbeutel verwendet. Halten Sie diese Plastikbeutel von Babies und Kindern fern, um Erstickungsgefahr zu vermeiden. Plastikbeutel sind kein Spielzeug.
- Bewahren Sie das Gerät nicht in der Nähe von Chemikalien auf oder an Orten, an denen es zum Austreten von Chemikalien kommen kann. Insbesondere organische Lösungsmittel oder Flüssigkeiten können zum Schmelzen oder zur Auflösung des Gehäuses und/oder von Kabeln führen, so dass die Gefahr von Feuer oder Stromschlag besteht. Sie können auch zu Fehlfunktionen des Gerätes führen.
- Schließen Sie mitgelieferte Netzadapter nicht an andere Produkte an!



Garantiebedingungen

Es gelten die allgemeinen Geschäftsbedingungen der . Diese finden Sie im aktuellen Katalog oder im Internet unter der Adresse „www.astro-kom.de“.

Leistungsbeschreibung

Das Gerät HV 12 V4 bzw. HV 12V2220 ist ein universeller Haus-Breitbandverstärker für bidirektionale Hausvertei- und Breitband- Kommunikationsanlagen. Er ist ausschließlich zur Signalverstärkung in uni- und bidirektionalen Verteilanlagen in Ein- und Mehrfamilienhäusern bestimmt.

Das Gerät verfügt über drei Steckbrücken zur Einstellung der Systementzerrung zwischen 550 und 862 MHz in 1,5 dB Schritten von 0 bis 15 dB.

Zusätzlich ist ein Interstage slope von 7 dB steckbar.

Verwenden Sie die Geräte ordnungsgemäß, indem Sie die nachfolgenden Sicherheits- und Betriebshinweise aufmerksam lesen.

ACHTUNG: *Hinweise bzgl. der erforderlichen Schutzvorkehrungen gegen elektrostatische Entladungen im Gerät gemäß DIN EN 61340-5-1 müssen beachtet werden!*

Entsorgen

Unser gesamtes Verpackungsmaterial (Kartonagen, Einlegezettel, Kunststofffolien und -beutel) ist vollständig recyclingfähig. Dieses Gerät ist nach seiner Verwendung entsprechend den aktuellen Entsorgungsvorschriften Ihres Landkreises / Landes / Staates als Elektronikschrott einer geordneten Entsorgung zuzuführen.

ASTRO Bit ist Mitglied der Systemlösung Elektro zur Entsorgung von Verpackungsmaterialien. Unsere Vertragsnummer lautet 80395.



Montieren

Sie können den Verstärker entweder mit Hilfe von Dübeln an einer Steinwand oder mit Holz-, bzw. Blechschrauben an einer Lochplatte befestigen.

Zum Befestigen an einer Steinwand gehen Sie so vor:

VORBEREITUNG:

Bringen Sie zwei Bohrlöcher in einer senkrecht stehenden Steinwand an und setzen Sie anschließend darin ein.

Der erforderliche Bohrungsabstand beträgt 100 mm.

Zum Befestigen des Geräts gehen Sie dann wie folgt vor:

AUFGABE

1. Legen Sie das Gerät so an der Montagefläche an, dass dessen Bohrlöcher genau über den beiden Dübeln liegen. Eingang und Ausgang des Geräts müssen dabei nach unten zeigen.
2. Schrauben Sie nun das Gerät mit den im Lieferumfang befindlichen Schrauben fest (Bohrlöcher [4] im Gerät, siehe links).

ERGEBNIS:

Das Gerät ist nun befestigt und kann angeschlossen werden.

Zum Befestigen an einer Lochplatte gehen Sie so vor:

VORBEREITUNG:

Nutzen Sie die vorhandenen Bohrungen in einem Lochblech. Der erforderliche Abstand beträgt 130 mm.

Zum Befestigen des Geräts gehen Sie dann wie folgt vor:

AUFGABE

1. Legen Sie das Gerät so an der Montagefläche an, dass die Befestigungslaschen außen am Gehäuse genau über den Bohrungen der Platte liegen. Eingang und Ausgang des Geräts müssen dabei nach unten zeigen.
2. Schrauben Sie nun das Gerät mit Holz- bzw. Blechschrauben fest (Bohrlöcher [5] im Gerät, siehe links).

ERGEBNIS:

Das Gerät ist nun befestigt und kann angeschlossen werden.



Anschließen

VORBEREITUNG:

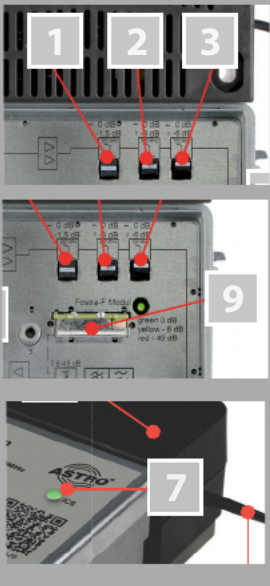
Für den Anschluss des Verstärkers an Koaxialkabel müssen Sie diese zunächst mit F-Steckern (F-Connectoren 75 Ohm) versehen. F-Stecker sind in verschiedenen Ausführungen lieferbar, so dass der direkte Anschluss unterschiedlicher Kabeldurchmesser möglich ist. Um den Verstärker mit Koaxialkabeln zu verbinden, gehen Sie so vor:

AUFGABE

1. Stecken Sie die F-Stecker jeweils auf die Eingangs- und Ausgangsanschlussbuchse des Verstärkers und schrauben Sie den äußeren Ring des F-Steckers mit 3,4 Nm Drehmoment fest.
2. Achten Sie darauf, dass die Koaxialkabel mit einem ausreichenden Biegeradius verlegt sind.
3. Verbinden Sie das Gerät mit der Netzspannung, in dem Sie den Netzstecker einstecken.

ERGEBNIS:

Das Gerät ist nun betriebsbereit. Die Betriebsanzeige [3] (siehe Bild links) leuchtet.



Konfigurieren

AUFGABE

1. Entfernen Sie den Gehäusedeckel, indem Sie die Deckelschraube lösen.
2. Der Verstärker HV 12 V4 bzw. HV 12V2220 verfügt über drei Steckbrücken zur Einstellung der Systemverzerrung [1-3] (siehe links). Je nach Konfiguration der Steckbrücken können Sie hier eine Kabeldämpfungsnachbildung zwischen 550 und 862 MHz vornehmen. Beachten Sie dabei die Beschriftung neben den Steckbrücken. Die angegebenen Dämpfungswerte beziehen sich auf die entstehende Dämpfung zwischen 550 und 862 MHz.
3. Der Verstärker kann mit einem optionalen Transponder bestückt werden. Der Transponder erlaubt die ferngesteuerte dreistufige Einstellung des ICS (Ingress Control Switch). Eine Signalisierungs-LED [9], die auch durch den Geräte- deckel des Verstärkers hindurch sichtbar ist ([9], siehe links unten), zeigt an, ob ein Transponder bestückt ist bzw. welche ICS-Einstellung vorliegt. Bei ICS-Einstellung ≥ 45 dB wird der

komplette Rückwegverstärker abgeschaltet und der Rückwegpfad auf beiden Seiten wellenwiderstandsgerecht abgeschlossen.

Die Signalisierungs-LED [11] kann folgende Zustände aufweisen:

- LED aus: kein Transponder gesteckt; ICS = 0 dB
- LED leuchtet grün: Transponder ist gesteckt; ICS = 0 dB
- LED leuchtet gelb; Transponder ist gesteckt; ICS = 6 dB
- LED leuchtet rot; Transponder ist gesteckt; ICS \geq 45 dB

***HINWEIS:** Ergänzende Informationen zur Bedienung und zur Signalisierung des Fostra-F Moduls finden Sie in der Anleitung zum Transponder.*

ERGEBNIS:

Das Gerät ist nun konfiguriert.

Messen

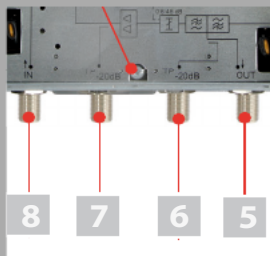
Beim Verstärker HV 12 V4 ist am Ausgang eine richtgekoppelte Messbuchse [6] mit 20 dB Auskoppeldämpfung vorhanden. Mit dieser können Sie:

- zum Einpegeln des Rückwegs das Rückwegsignal einspeisen
- und den Ausgangspegel für den Vorwärtsbereich bestimmen.

Zusätzlich ist am Eingang eine Messbuchse [7] mit 20 dB Auskoppeldämpfung vorhanden. Hiermit können Sie:

- den Ausgangspegel für den Rückwärtsbereich bestimmen

***HINWEIS:** Nach Abschluss der Messungen wird dringend empfohlen, die Messbuchse mit einem FUR 75 Abschlusswiderstand abzuschließen, um einen normkonformen Betrieb zu gewährleisten.*



Fehler suchen

Falls das Gerät nicht einwandfrei funktioniert, führen Sie bitte folgende Kontrollen durch:

- Prüfen Sie, ob das Gerät mit der erforderlichen Netzspannung (230 V~, 50 Hz) verbunden ist.
- Prüfen Sie, ob der Anschluss der Koaxialkabel korrekt ist und keine Unterbrechungen oder Kurzschlüsse in den Steckern vorhanden sind.

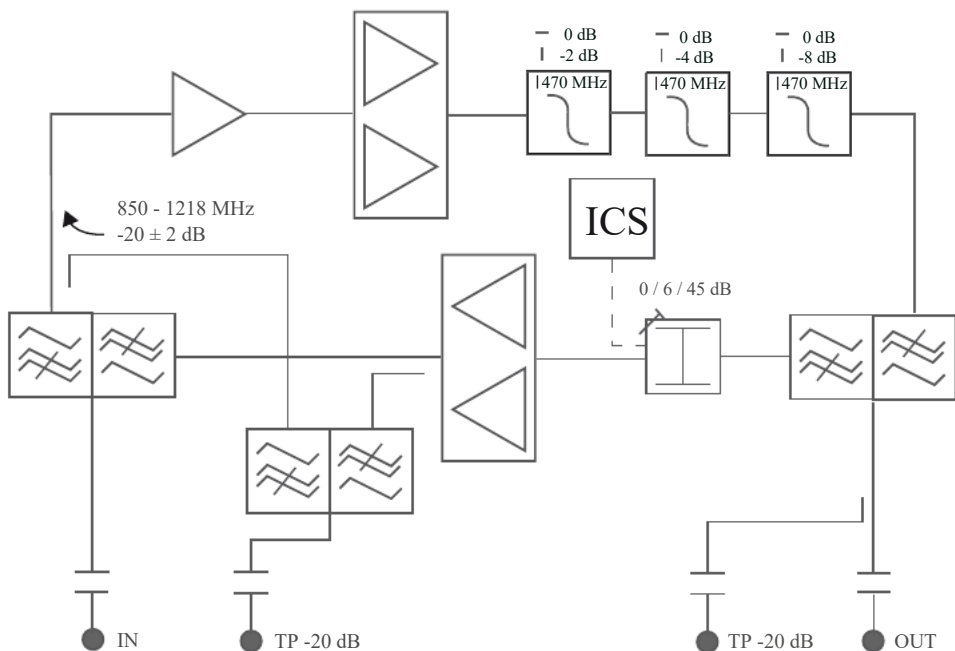
Wenn sich die Störung nicht beheben lässt, kontaktieren Sie bitte den ASTRO-Kundendienst.

Warten und Instandsetzen

ACHTUNG: *Bei Wartungs- und Instandsetzungsarbeiten müssen unbedingt die nachfolgenden Sicherheitshinweise beachtet werden. Bei Missachtung dieser Sicherheitshinweise drohen Personenschäden durch elektrische und thermische Gefährdungen!*

- Die Betriebsanzeige zeigt lediglich das Vorhandensein einer von der Netzspannung getrennten Gleichspannung an, die die Komponenten des Geräts versorgt. Leuchtet die Betriebsanzeige (des Netzteils oder des Geräts) nicht, bedeutet dies keinesfalls, dass das Gerät vollständig von der Netzspannung getrennt ist. Im Gerät können dennoch berührungsgefährliche Spannungen anliegen. Sie dürfen das Gerät daher nicht öffnen.
- Unbedingt beachten: EN 60728-11 Sicherheitsanforderungen: Keine Servicearbeiten bei Gewitter.
- Ziehen Sie vor dem Reinigen des Gerätes den Netzstecker!
- Ein defektes Gerät darf nur durch den Hersteller repariert werden, damit die Verwendung von Bauteilen mit Originalspezifikation (z. B. Netzkabel, Sicherung) gewährleistet ist. Durch unsachgemäße Reparaturen können erhebliche Gefahren für den Benutzer bzw. Installateur entstehen. Bei Funktionsstörungen muss das Gerät daher vom Netz getrennt und autorisiertes Fachpersonal hinzugezogen werden. Gegebenenfalls ist das Gerät an den Hersteller einzusenden.





Blockschaltbild HV 12 V4 und HV 12V2220

Technische Daten

Typ	HV 12 V4		HV 12V2220	
Bestellnummer	217 028		217 105	
EAN-Code	4026187240936		4026187270797	
Vorweg				
Frequenzbereich	[MHz]	258 - 1218		
Verstärkung	[dB]	22 + 1 / - 1,5		
Welligkeit	[dB]	± 0,8		
Systementzerr im Ausgang für 550-862 MHz, steckbar	[dB]	bis zu 10,5 in 1,5 dB Schritten		
Rauschmaß	[dB]	≤ 2,9*		
Rückflussdämpfung an allen HF-Eingängen / Ausgängen	[dB]	> 18 & ab 204 MHz -1.5 dB/Okt.		
Einfügungsdämpfung Eingang-Fosta-F:	[dB]	bis 550 MHz: -2,5 - 0 dB; um 865 MHz: +3,5		
Messpunkt	[dB]	Ausgang: 20 ± 1 (rk)		
Maximaler Ausgangspegel				
Nach VF TS 4002: Vorweg flat: bis 1218 MHz mit UHF-Entzerrern bis 862 MHz	[dBμV]	98		
Rückweg				
Frequenzbereich	[MHz]	5 - 204		
Verstärkung	[dB]	20 ± 1		
Rauschmaß	[dB]	≤ 4,5**		
Messpunkt	[dB]	Ausgang: 20 ± 1 (rk)		
Maximaler Ausgangspegel				
Nach VF TS 4002: Rückweg flat:	[dBμV]	111		
Allgemeine Daten				
Störabstand nach VF TS 4002: im Vorweg im Rückweg	[dB/Hz]	> 115 > 120		
Leistungsaufnahme	[VA] / [W]	26 / 11,5		
Wellenwiderstand	[Ω]	75		
Anschlüsse		F-Buchsen, 75 Ω		
EMV	[Ω]	entspricht EN 50083 -2		
Versorgungsspannung	[V~/Hz]	230 / 50		
Zulässige Umgebungstemperatur	[°C]	-15...+55		

Gehäuse (B x H x T)	[mm]	135 x 154 x 59 (inklusive Konnektoren)
Gewicht	[kg]	ca. 1
Einbau- und Betriebshöhe	[m]	< 4.000 über N.N.
Vodafone Typenklasse		1.2V22-20
Schutzart		IP 20

*) bei 258-290 MHz +0,8 dB zusätzlich

**) gemessen ab ca. 10 MHz



ASTRO Strobel Kommunikationssysteme GmbH

© 2023 ASTRO

Inhaltliche Änderungen vorbehalten.

Änderungsdienst und Copyright:

Diese Dokumentation enthält urheberrechtlich geschützte Informationen. Sie darf ohne vorherige Genehmigung der Firma ASTRO weder vollständig noch in Auszügen fotokopiert, vervielfältigt, übersetzt oder auf Datenträgern erfasst werden.

Verfasser dieser Anleitung:

ASTRO Bit GmbH

Olefant 3, D-51427 Bergisch Gladbach (Bensberg)

Tel.: 02204/405-0, Fax: 02204/405-10

eMail: kontakt@astro-kom.de

Internet: www.astro-kom.de

Alle in dieser Dokumentation enthaltenen Informationen wurden nach bestem Wissen kontrolliert. Für Schäden, die im Zusammenhang mit der Verwendung dieser Anleitung entstehen, kann die Firma ASTRO nicht haftbar gemacht werden.