

Leistungsbeschreibung

Der Unicable II Multischalter SEV 209 ist für die Verteilung von Satelliten- und terrestrischen TV- und Radio-Signalen konzipiert. Er weist außerdem folgende Merkmale auf:

- 4 Sat-ZF-Eingänge und 1 terrestrischer Eingang
- 4 Sat-ZF-Durchschleifausgänge und 1 terrestrischer Durchschleifausgang
- 1 programmierbarer Ausgang oder 1 Legacy-Ausgang (ermöglicht den Anschluss eines Empfängers ohne Unicable-Unterstützung)

Unicable-Ausgang für den Anschluss von bis zu 32 Receivern; die Ausgänge sind jeweils einem der 32 Benutzerfrequenzbänder des SEV 209 zugeordnet (siehe Geräteaufdruck)

DiSEqC™ ist eine eingetragene Marke von Eutelsat.

Wegen der Kürze der Darstellung verbleiben einige Produktbeschreibungen in diesem Dokument auf Plattformebene und stellen daher keine detaillierten Datenblätter der Produkte dar. Inverto Digital Labs behält sich das Recht vor, Produkte, Produktlinien und oder Funktionen ohne vorherige Ankündigung zu ändern, wegzulassen oder hinzuzufügen.

Vor der Installation und Inbetriebnahme des Produkts lesen Sie bitte die folgenden Anweisungen und Empfehlungen. Es wird empfohlen, diese Anleitung zum späteren Nachschlagen sorgfältig aufzubewahren.

Wichtige Sicherheitshinweise!

- Der Stecker des Netzteils dient als Trennvorrichtung vom Netz und muss deshalb jederzeit erreichbar und benutzbar sein.
- Der Stromversorgungsanschluss des Gerätes sollte jederzeit zugänglich sein. Nachdem die elektrischen Verbindungen zwischen Gerät und Netzteil, sowie zum Netz hergestellt sind, ist das Gerät in Betrieb.
- Das Gerät darf nur in trockenen Räumen betrieben und angeschlossen werden. Es darf keinem Spritz-, Tropfwasser, oder ähnlichen Einflüssen ausgesetzt sein.
- Bei der Montage sind die Sicherheitsbedingungen gemäß der Norm IEC 60728-11 zu beachten. Das Gerät soll abseits von Hitzestrahlung und anderen Wärmequellen betrieben werden. Die Installation von Gerät und Netzteil darf nur in Räumen erfolgen, in denen auch dann die zulässigen Umgebungstemperaturen eingehalten werden, wenn sich die klimatischen Bedingungen verändern.
- **Ein unter Spannung stehendes Gerät niemals öffnen. Gefahr durch elektrische Spannung!**
- Während oder vor einem Gewitter niemals am Produkt, am TV-Gerät oder an anderen angeschlossenen Geräten arbeiten. Ein Blitzeinschlag in die Antenne kann in den metallischen/leitenden Teilen des Produkts gefährliche Überspannungen verursachen.
- Stellen Sie sicher, dass das lokale Stromnetz der Betriebsspannung des AC/DC-Netzteils entspricht.

- Wenn das Gerät mit Flüssigkeit in Kontakt kommt, muss es von der Netzstromversorgung getrennt werden.
- Der Betrieb des Gerätes darf nur in Räumen erfolgen, in denen auch dann die zulässigen Umgebungstemperaturen eingehalten werden, wenn sich die klimatischen Bedingungen verändern (z. B. Sonneneinstrahlung).
- Es wird empfohlen, das Gerät vom Stromnetz zu trennen, wenn es längere Zeit nicht verwendet wird.
- Wenn Sie das Gerät vom Netz trennen, nicht am Kabel sondern am Stecker ziehen, um eine Beschädigung des Kabels zu verhindern (wackelige Stecker und Steckdosen führen zu Brandgefahr).
- Die elektrische Anlage zur Stromversorgung des Geräts, z. B. Hausinstallation muss gemäß EN 60950-1 Schutzeinrichtungen gegen überhöhte Ströme, Erdschlüsse und Kurzschlüsse enthalten.
- Das Gerät darf ausschließlich von sachverständigen Personen (gemäß EN 60065) oder von Personen, die durch Sachverständige unterwiesen worden sind, installiert und betrieben werden.
- Reparaturen dürfen nur durch den Hersteller ausgeführt werden. Durch unsachgemäße Reparaturen können erhebliche Gefahren für den Benutzer entstehen.
- Bei Funktionsstörungen muss das Gerät vom Netz getrennt und autorisiertes Fachpersonal hinzugezogen werden. Gegebenenfalls ist das Gerät an den Hersteller einzusenden.

Entsorgung des Geräts

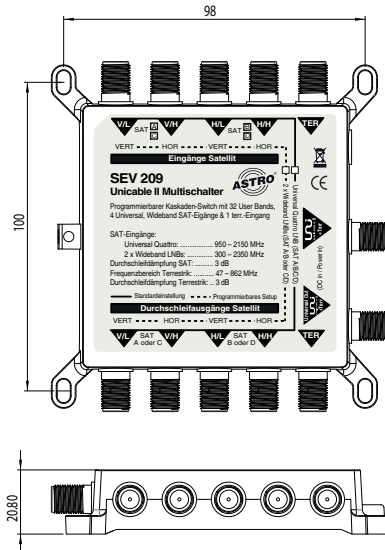
Gemäß den einschlägigen EU-Richtlinien, darf dieses Gerät nicht zusammen mit Hausmüll entsorgt werden. Geben Sie defekte Geräte bei lokalen Abfallsammel- und Recyclingstellen ab.

Garantie

Dieser Unicable II Multischalter ist für die Verteilung von Satelliten- und terrestrischen Fernseh- und Radiosignalen in Hausinstallationen vorgesehen. Die Garantie gilt nicht für Produkte, die für andere als die hier angegebenen Zwecke verwendet werden. Der Benutzer/Installateur ist für sämtliche Schäden verantwortlich, die aus der zweckentfremdeten Nutzung des Geräts entgegen den Anweisungen in dieser Anleitung entstehen.

Installation des Produkts

Die folgende Abbildung zeigt, an welcher Stelle die Löcher gebohrt werden:



Zum Anschließen der Ein- und Ausgänge des Geräts verwenden Sie hochwertige Koaxialkabel mit F-Steckern, die für den Satellitenempfang vorgesehen sind. Verwenden Sie hoch geschirmte Koaxialkabel mit einer Mindestabschirmung von 90 dB. Wenn Wandsteckdosen zum Durchschleifen des Unicable II Anschlusses verwendet werden sollen, stellen Sie sicher, dass diese für den Satellitenempfang konzipiert, mit Unicable-Technologie kompatibel sind und eine bidirektionale Signalübertragung ermöglichen.

Der Multischalter kann über einen seiner Ausgangsanschlüsse von einem angeschlossenen Empfangsgerät mit Strom versorgt werden, sofern es die erforderliche Leistung für den Schalter und den daran angeschlossenen Quattro-LNB liefert. Falls das Empfangsgerät keine ausreichende Spannungsversorgung bereitstellt, wird der Multischalter über das mitgelieferte AC/DC-Netzteil mit Powerinserter über seinen Unicable II Anschluss mit Strom versorgt.

Standardkonfiguration des Geräts

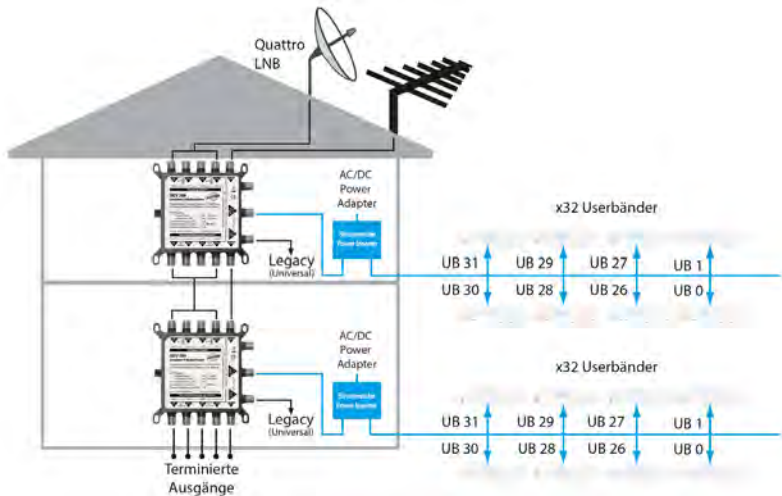
Die werksseitige Konfiguration der Ausgangsanschlüsse ist auf dem Produktetikett angegeben. Standardmäßig arbeitet der Unicable II-Anschluss im dynamischen Modus (kompatibel mit EN50494/EN50607) und unterstützt bis zu 32 User Bands (Frequenzen). Die Parameterliste der User Bands finden Sie auf der nächsten Seite.

Die Standardfunktionen der Ausgangsanschlüsse können geändert werden. Der Legacy-Anschluss kann entweder als Universalanschluss (Standard) oder als Unicable II Anschluss konfiguriert werden. Ein Unicable II Anschluss kann so konfiguriert werden, dass er im dynamischen oder im statischen Modus arbeitet.

Hinweis: Um eine optimale Leistung zu erzielen, müssen ungenutzte Durchschleif-Ausgänge mit DC-entkoppelten 75-Ohm-Abschlusswiderständen abgeschlossen werden.

Hinweis: Die werkseitige Konfiguration kann mit dem Programmiergerät geändert werden (nicht im Lieferumfang enthalten, kann separat als Zubehör erworben werden). Die passende Windows-Software für den PC können Sie von der Website www.astro-kom.de herunterladen.

Das folgende Diagramm zeigt eine typische Installation auf der Basis der Standardkonfiguration des Produkts:



Schließen Sie die Kabel vom Quattro-LNB an den Eingangsanschlüssen an, die mit LNB V/L, V/H, H/L und H/H gekennzeichnet sind (achten Sie auf die richtige Bezeichnung der Quattro-LNB-Anschlüsse). Der Multischalter ist mit einem terrestrischen Eingang ausgerüstet.



ter. Schließen Sie die terrestrische Antenne an diesem Eingang an:

Wie bereits erwähnt, sind zwei Ausgangsanschlüsse vorhanden. Der eine ist standardmäßig als Legacy-Anschluss (Universal) und der zweite als Unicable II Anschluss konfiguriert (wie auf dem Produktetikett angegeben).

Der Legacy-Ausgang ist ein Standard-Universal-Schaltausgang, an dem ein konventionelles Empfangsgerät angeschlossen werden kann, das nicht das Unicable/Unicable II Protokoll (EN50494/EN50607) unterstützt. Am Unicable II Ausgang können bis zu 32 Empfangs-Tuner angeschlossen werden. Jeder muss einem der 32 User Bands des Multischalters zugeordnet werden. Jedem Empfangs-Tuner wird 1 von 32 Kommunikationskanalfrequenzen (User Bands) zugeordnet.

Die Frequenzen der Userbänder:

Um eine optimale Leistung zu erzielen, beachten Sie bitte die folgenden Empfehlungen:

Benutzerbänder(Grundeinstellung, Bandbreite 30MHz):

CH0: 1210MHz (EN50494+EN50607)	CH11: 1292MHz (EN50607)	CH22: 1788MHz (EN50607)
CH1: 1420MHz (EN50494+EN50607)	CH12: 1328MHz (EN50607)	CH23: 1824MHz (EN50607)
CH2: 1680MHz (EN50494+EN50607)	CH13: 1364MHz (EN50607)	CH24: 1860MHz (EN50607)
CH3: 2040MHz (EN50494+EN50607)	CH14: 1458MHz (EN50607)	CH25: 1896MHz (EN50607)
CH4: 984MHz (EN50494+EN50607)	CH15: 1494MHz (EN50607)	CH26: 1932MHz (EN50607)
CH5: 1020MHz (EN50494+EN50607)	CH16: 1530MHz (EN50607)	CH27: 1968MHz (EN50607)
CH6: 1056MHz (EN50494+EN50607)	CH17: 1566MHz (EN50607)	CH28: 2004MHz (EN50607)
CH7: 1092MHz (EN50494+EN50607)	CH18: 1602MHz (EN50607)	CH29: 2076MHz (EN50607)
CH8: 1128MHz (EN50607)	CH19: 1638MHz (EN50607)	CH30: 2112MHz (EN50607)
CH9: 1164MHz (EN50607)	CH20: 1716MHz (EN50607)	CH31: 2148MHz (EN50607)
CH10: 1256MHz (EN50607)	CH21: 1752MHz (EN50607)	

1. Für die Steckdose, die dem Multischalter am nächsten liegt, verwenden Sie die höchste Frequenz. Für die Wandsteckdose, die am weitesten vom Multischalter entfernt ist, verwenden Sie die niedrigste Frequenz.
2. Wenn Sie weniger als 32 Empfangs-Tuner installieren, verwenden Sie zuerst die niedrigsten Frequenzen. Wir empfehlen Ihnen auch, sich die User Bands zu den verschiedenen Verbindungen sorgfältig zu notieren, da diese dann im Empfangsgerät eingestellt werden müssen. Satellitenempfänger, die am Unicable II Ausgang angeschlossen sind, sollten Unicable-kompatibel sein (z. B. kompatibel mit EN50494 und/oder EN50607).

Hinweis: Um eine optimale Leistung zu erzielen, müssen ungenutzte Durchschleif-Ausgänge mit DC-entkoppelten 75-Ohm-Abschlusswiderständen abgeschlossen werden.

Fehlerbehebung

Stellen Sie sicher, dass Satellitenantenne und LNB ordnungsgemäß befestigt, angeschlossen und eingestellt sind und dass die Satellitenempfänger nach den vorliegenden Anweisungen installiert, angeschlossen und eingeschaltet werden. Stellen Sie sicher, dass keine Kurzschlüsse an den Geräteeingängen vorliegen. Solche Kurzschlüsse verhindern die Stromversorgung des LNB. In diesem Fall trennen Sie das Produkt vom Stromnetz, machen Sie den Kurzschluss an den Eingängen des Produkts ausfindig, und beseitigen Sie ihn. Schließen Sie dann den Multischalter wieder an die Netzstromversorgung an. Häufig tritt ein Fehler an den Anschlusspunkten auf, wenn der Zentralleiter zu kurz ist und im Stecker keinen Kontakt herstellt. Auch sollte das Abschirmgeflecht einen einwandfreien Kontakt zu der Steckerhülse aufweisen. Manchmal ist für die Fehlerbehebung ein Zurücksetzen des Mikroprozessors im Multischalter ausreichend. Trennen Sie dazu den Multischalter einfach 30 Sekunden vom Netzstrom, und schließen Sie ihn dann wieder an. Wenn Sie den Fehler nicht selbst beheben können, wenden Sie sich bitte an Ihren Händler.

Technische Daten

Eingänge	4 x ZF-Eingänge für Quattro-LNB 1 x UHF/VHF-Eingang für terrestrische Antenne
Ausgänge	4 x Satelliten-ZF-Durchschleif-Ausgänge 1 x Terrestrischer Durchschleif-Ausgang 1 x programmierbarer Ausgang oder Legacy-Ausgang (Universal) zum Anschließen eines älteren Empfangsgeräts mit kombiniertem terrestrischem Signal 1 x Unicable II Ausgang (SCR) für max. 32 Empfangsgeräte und kombiniertem terrestrischem Signal
Frequenzbereich	Satellit: 950–2150 MHz Terrestrisch: 47–862 MHz
Durchschleifverlust	Satellit: max. 4 dB Terrestrisch: max. 4 dB
Gewinn (ohne AGC)	Satellit: min. 25 dB Terrestrisch: keine Verstärkung, typ. -15 dB
Eingangsleistung	-50 dBm bis -15 dBm
Ausgangssignalpegel (AGC-geregelt)	-25 dBm (Standard)
Isolierung	Satellit/Satellit-Ausgänge: min. 25 dB Satellit/Terrestrisch: min. 25 dB
Steuerungsprotokoll	DiSEqC™-Befehle, Erweiterung gemäß CENELEC EN50494 und/oder EN50607
Leistungsaufnahme	500 mA max. bei 13 VDC
Abmessungen (B x H x T in mm)	110,50 x 113,50 x 20,80
Temperaturbereich	-20 °C bis +60 °C
AC/DC-Netzteil	Eingangsspannung: 100–240 VAC, 50/60 Hz Ausgangsspannung: 19 VDC Ausgangsstrom: 940 mA Kurzschlusschutz: Ja



82 929 400 00 DE