

# Ausrichten der Empfangsanlage

Abb. 4

1. Grundeinstellung nach beiliegender Azimut-/Elevationstabelle vornehmen.
2. Durch Drehen über die Azimut-Achse Sender suchen (siehe beiliegende Azimut-/Elevationstabelle) und auf Maximalanzeige einstellen (bei Verwendung eines SAT-Messempfängers). Steht kein Messgerät zur Verfügung, auf beste Bildqualität einstellen.
3. Elevation auf Maximalanzeige bzw. beste Bildqualität einstellen.
4. Azimut-Einstellung überprüfen und gegebenenfalls nachjustieren.
5. Alle Befestigungsteile auf vorgeschriebenes Drehmoment MA festdrehen (siehe Montageanleitung der Parabolantenne).
6. Fahren Sie mit dem Punkt "Kabelanschluss, (Aufzählungspunkt 2)" fort.

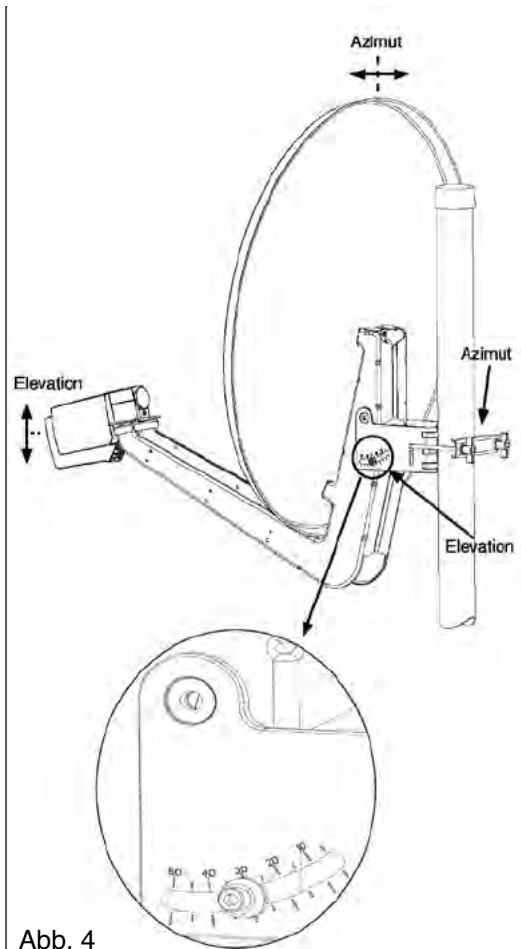


Abb. 4

82 958 501 00DE



## Betriebsanleitung



Universal-Quatro-Speisesystem (4 Ausgänge) für ASTRO-Offset-Parabolantennen, Typ SAT ... (60, 75, 90, 120 cm Ø).

Für den Empfang der Satelliten im Ku-Band, wie z.B. **ASTRA, EUTELSAT/HOTBIRD, und TÜRKSAT.**

Das Speisesystem entspricht der ASTRA-Spezifikation für "Universal-SMATV"-System.

- Stromversorgung erfolgt über Niederführungskabel
- Multifeedtauglich durch kompakten Aufbau.
- Komplettschutz von LNB und Kabelanschlüssen im belüfteten Gehäuse, Schutzart IP 54.

Typ	SBX 684	
Bestell-Nr.:	310 684	
Funktion:	LNB für Offset-Spiegel mit 4 Ausgängen	
geeignet für Parabolspiegel:	SAT 60, 75, 90, 1200	
Polarisation:	[V]	Umschaltbar (14 vert. und 18 horiz.)
Eingangsfrequenz:	[GHz]	10,70 - 11,70 / 11,70 - 12,75
Ausgangsfrequenzbereich:	[MHz]	950 - 1950 / 1100 - 2150
Verstärkung:	[dB]	> 50
Oszillatorfrequenz (L.O.):	[GHz]	9,750 und 10,600
Phasenrauschen:	[dBc]	1 kHz < -50, 10 kHz < -75, 100 kHz < -95
Systemgüte (G/T):	SAT 60 = [dB/K]	14,7 / 15,7
	(bei 11,3 / 12,5 GHz) SAT 75 = [dB/K]	17,2 / 18,2
	SAT 90 = [dB/K]	18,8 / 19,8
	SAT 1200 = [dB/K]	22,0 / 23,0
Polarisationsentkopplung:	[dB]	min. 22
Ausgang / Impedanz:	[Ω]	4 x F-Connector / 75
Versorgungsspannung LNB:	[V]	11,5 - 19
Stromaufnahme:	[mA]	150 typ.
Gehäuse:	[mm]	235 x 44 x 135
Gewicht:	[kg]	0,8

## Montage des Speisesystems

Das Speisesystem an gewünschter Position auf die Multifeed-Platte am Tragarme aufsetzen (siehe Anwendungshinweis Antenne) und durch Anziehen der Innensechskantschraube im vorderen Bereich befestigen.

Alle Befestigungs- und Einstelloperationen können mit dem beigelegten Innensechskantschlüssel (SW4) vorgenommen werden.

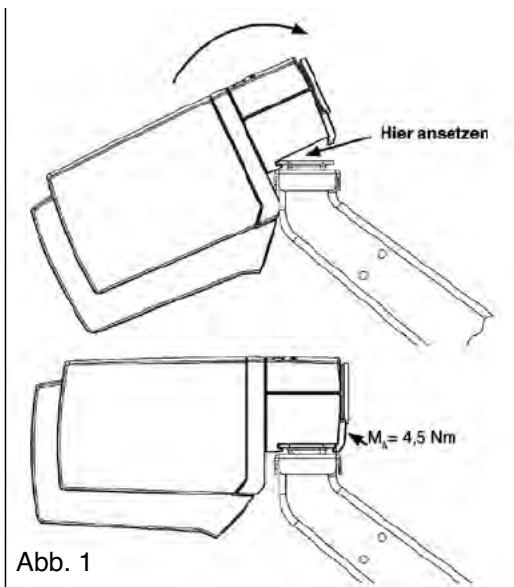


Abb. 1

## Einstellen der Polarisation

Abb. 2

Wert für die Polarisations-Voreinstellung siehe Beiblatt. Bei abweichendem Wert von den voreingestellten  $0^\circ$

ist wie folgt zu verfahren:

1. Beide Innensechskantschrauben (S) lockern.
2. Durch Drehen des Speisesystems die Referenzmarke auf den Wert lt. Polarisations-Voreinstellung-Tabelle einstellen (siehe Abb. 2)
3. Die Innensechskantschrauben (S) gleichmäßig im Wechsel festziehen. Anzugsdrehmoment: Max. 4,5 Nm

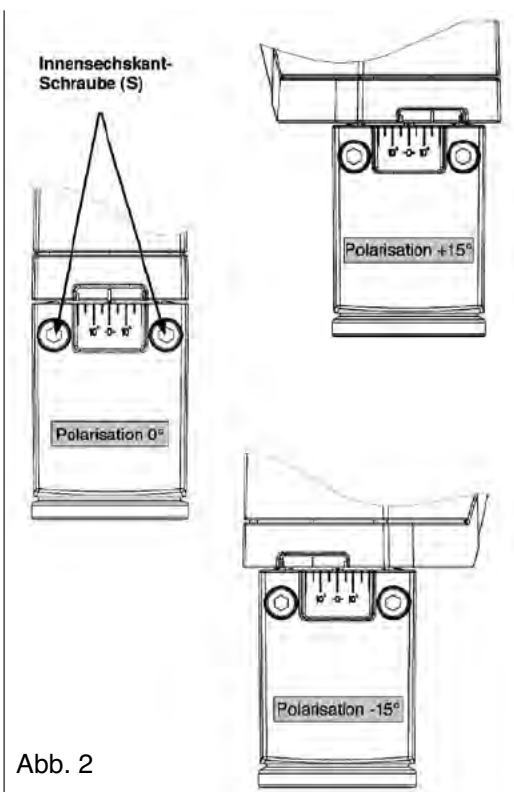


Abb. 2

## Kabelanschluss am Speisesystem

Abb. 3

1. Innensechskantschraube (S) am hinteren Ende der Haube lösen, bis die Haube durch leichten Druck nach unten ① ausrastet und abgenommen werden kann ②.
2. Beiliegende F-Stecker auf Koaxkabel montieren (siehe Abbildung).
3. Beim Verbinden von LNB und Multischalter die korrekte Zuordnung der Anschlussbelegungen beachten (ggf. Kabel kennzeichnen).
4. Angeschlossene Kabel nach vorne führen und seitlich in den Kabelhalter (siehe Vergrößerung in Abb. 3 unten) eindrücken.
5. Haube aufschieben, bis sie in die Nut eintaucht und im unteren Bereich einrastet. Innensechskantschraube (S) festziehen.

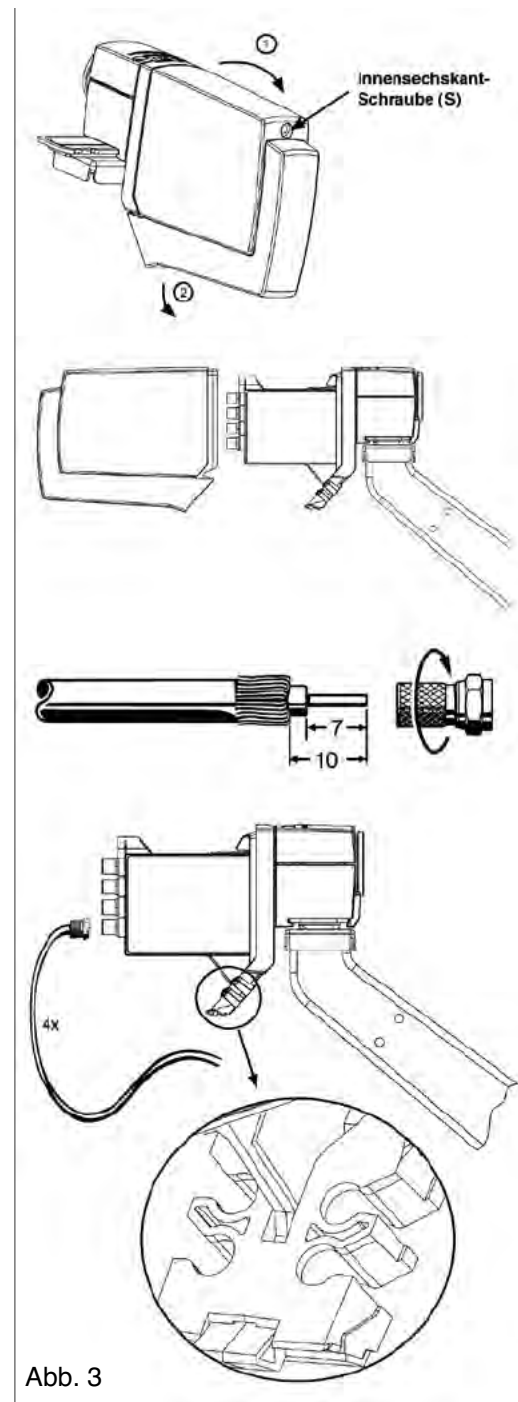


Abb. 3